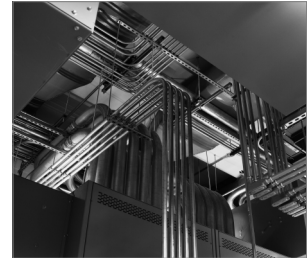


R-FF1-K Diblu din plastic premium (oțel carbon, cap hexagonal)

Diblu din plastic cu cap hexagonal cu șurub din oțel carbon pentru fixări în toate substraturile



Aprobări și Rapoarte

- ETA-12/0398



Informații despre produs

Caracteristici

- Proiectat pentru ancorarea în materialele dure (ex. oțel)
- Nailon special conceput pentru o capacitate mare de încărcare la utilizare pentru toate categoriile de materiale de bază conform ETAG 020 (A, B, C, D)
- Designul special al diblului din plastic asigură stabilitatea instalării în toate substraturile
- Geometria diblului asigură expandarea în toate direcțiile

Aplicații

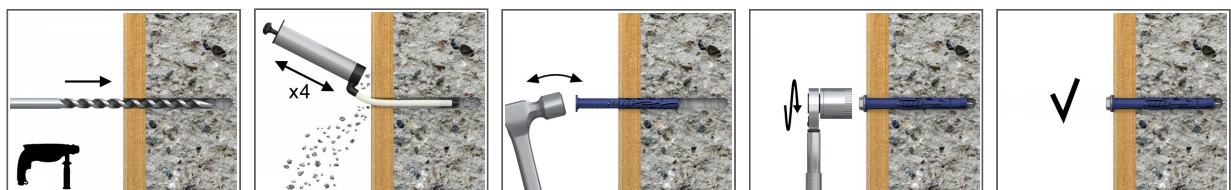
- Rame de uși și ferestre
- Uși de garaj
- Porți
- Uși industriale
- Fațade ventilate
- Rafturi / Dulapuri de perete
- Antene de satelit
- Rafturi
- Mâini curente
- Țevi de cablu

Material de bază

Informații tehnice

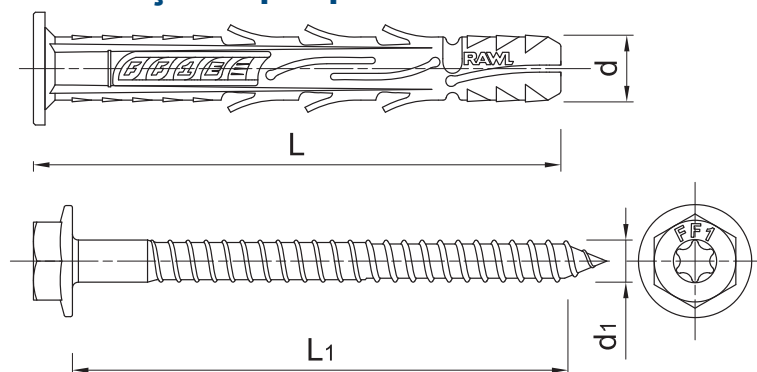
- Beton \geq C12 / 15 (categoria de utilizare A)
- Beton \geq C12 / 15 (categoria de utilizare A)
- Beton C12/15-C50/60 (categorie utilizare A)
- Cărămidă solidă (categorie utilizare B)
- Cărămidă silico-calcaroasă plină (categorie utilizare B)
- Cărămidă silico-calcaroasă cu goluri (categorie utilizare C)
- Cărămidă cu găuri (categorie utilizare C)
- Bloc cu goluri din beton ușor (categorie utilizare C)
- Beton aerat (categorie utilizare E)

Ghid de instalare



1. Realizați o gaură având diametrul și adâncimea cerute.
2. Loviți ușor diblul cu ciocanul până când atingeți adâncimea de acorare.
3. Strângeți șurubul.

Informații despre produs



Mărime	Cod produs	Diblu		Șurub		Element de instalat		
		Diametru	Lungime	Diametru	Lungime	Grosime maximă		Diametru gaură
		d	l	d ₁	L1	t _{fix} 50	t _{fix} 70	d _f
[mm]								
Ø10	R-FF1-N-10K080	9.8	80	7	89	30	10	10
	R-FF1-N-10K100	9.8	100	7	109	50	30	10
	R-FF1-N-10K120	9.8	120	7	129	70	50	10
	R-FF1-N-10K140	9.8	140	7	149	90	70	10
	R-FF1-N-10K160	9.8	160	7	169	110	90	10
	R-FF1-N-10K200	9.8	200	7	209	150	130	10
	R-FF1-N-10K240	9.8	240	7	249	190	170	10
Ø14	R-FF1-N-14K120	13.8	120	10.8	131	-	50	14
	R-FF1-N-14K160	13.8	160	10.8	171	-	90	14
	R-FF1-N-14K200	13.8	200	10.8	211	-	130	14
	R-FF1-N-14K240	13.8	240	10.8	251	-	170	14

Parametri instalare

Substrat			A, B, C	A, B, C	D	A, B, C	D
Diametru	d	[mm]	10	10	10	14	14
Adâncimea efectivă de instalare	h _{ef}	[mm]	50	70	70	70	70
Diametru gaură în substrat	d ₀	[mm]	10	10	10	14	14
Adâncime minimă gaură în substrat	h ₀	[mm]	60	80	80	80	80
Adâncime minimă de instalare	h _{nom}	[mm]	50	70	70	70	70
Grosime minimă substrat	h _{min}	[mm]	100	100	100	100	100
Distanță minimă între ancore	s _{min}	[mm]	90	95	70	120	200
Distanță minimă față de margine	c _{min}	[mm]	80	80	70	120	100
Cuplu maxim de instalare	T _{inst}	[Nm]	16	16	4.3	30	6.6
Dimensiune cheie	Sw	[mm]	13	13	13	17	17
Șurubelniță	-	[-]	T40	T40	T40	T50	T50

Date performanță de bază

Date referitoare la performanță pentru fixarea unică fără a influența distanța față de margine și spațiere

Substrat		Beton min. C12/15	Beton min. C16/20	Cărămidă solidă min. 50MPa	Cărămidă solidă min. 20MPa	Cărămidă silico-calcaroasă	Cărămidă silico-calcaroasă	Cărămidă cu goluri verticale min.	Cărămidă cu goluri verticale min.	Cărămidă silico-calcaroasă cu	Bloc cu goluri din beton ușor min.	Cărămidă cu goluri min. 12MPa	Cărămidă cu goluri min. 15MPa	Cărămidă cu goluri min. 7.5MPa	Beton aerat 2MPa	Beton aerat 6MPa
SARCINĂ SPECIFICĂ F_{Rk}																
Ø10, Adâncimea efectivă de instalare 50 mm	[kN]	1.20	2.00	-	-	1.50	-	-	-	-	-	-	-	-	-	-
Ø10, Adâncimea efectivă de instalare 70 mm	[kN]	4.00	5.50	5.00	-	-	-	1.50	1.50	3.50	0.90	0.90	0.75	0.75	0.40	0.90
Ø14, Adâncimea efectivă de instalare 70 mm	[kN]	4.00	5.50	-	4.50	-	3.50	1.20	1.20	1.20	1.20	0.90	1.50	-	0.60	1.50
SARCINĂ DE PROIECTARE F_{Rd}																
Ø10, Adâncimea efectivă de instalare 50 mm	[kN]	0.67	1.11	-	-	0.60	-	-	-	-	-	-	-	-	-	-
Ø10, Adâncimea efectivă de instalare 70 mm	[kN]	2.22	3.92	2.00	-	-	-	0.60	0.60	1.40	0.36	0.36	0.30	0.30	0.20	0.45
Ø14, Adâncimea efectivă de instalare 70 mm	[kN]	2.22	3.06	-	1.80	-	1.40	0.48	0.48	0.48	0.48	0.36	0.60	-	0.30	0.75
SARCINĂ RECOMANDATĂ F_{rec}																
Ø10, Adâncimea efectivă de instalare 50 mm	[kN]	0.48	0.79	-	-	0.43	-	-	-	-	-	-	-	-	-	-
Ø10, Adâncimea efectivă de instalare 70 mm	[kN]	1.59	2.80	1.43	-	-	-	0.43	0.43	1.00	0.26	0.26	0.21	0.21	0.14	0.32
Ø14, Adâncimea efectivă de instalare 70 mm	[kN]	1.59	2.18	-	1.29	-	1.00	0.34	0.34	0.34	0.34	0.26	0.43	-	0.21	0.54

Date tehnice

Cod produs	Diblu		Șurub		Cantitate [buc]			Greutate [kg]			Coduri de bare
	Diametru [mm]		Lungime [mm]		Cutie	Exterior	Palet	Cutie	Exterior	Palet	
R-FF1-N-14K120 ¹⁾	13.8	10.8	131		20	20	5120	2.3	2.3	622.6	5906675395272
R-FF1-N-14K160 ¹⁾	13.8	10.8	171		20	20	3840	2.9	2.9	593.7	5906675395289
R-FF1-N-14K200 ¹⁾	13.8	10.8	211		20	20	3840	3.5	3.5	708.9	5906675395296
R-FF1-N-14K240 ¹⁾	13.8	10.8	251		20	20	3840	4.2	4.2	831.8	5906675395302
R-FF1-N-10K080 ¹⁾	9.8	7	89		50	400	9600	1.76	14.1	368.5	5906675266985
R-FF1-N-10K100 ¹⁾	9.8	7	109		25	400	9600	1.06	16.9	436.3	5906675266992
R-FF1-N-10K120 ¹⁾	9.8	7	129		25	300	7200	1.24	14.9	388.2	5906675267005
R-FF1-N-10K140 ¹⁾	9.8	7	149		25	300	7200	1.41	16.9	435.6	5906675267012
R-FF1-N-10K160 ¹⁾	9.8	7	169		25	300	7200	1.58	19.0	486.0	5906675267029
R-FF1-N-10K200 ¹⁾	9.8	7	209		25	25	6000	1.91	1.91	488.9	5906675018249
R-FF1-N-10K240 ¹⁾	9.8	7	249		25	25	3000	2.3	2.3	299.6	5906675019307
R-FF1-N-10K300 ¹⁾	9.8	7	309		10	10	3120	1.14	1.14	385.7	5906675019321

1) ETA-12/0398